



Horyniec-Zdrój, dnia, 18.09.2024 roku

OGŁOSZENIE O ZAMÓWIENIU

**w postępowaniu o wartości nie przekraczającej równowartości kwoty 130 000 zł
na „Dostawę mebli do pokoi pacjentów”**

1. Nazwa i adres Zamawiającego: Centrum Rehabilitacji Rolników Kasy Rolniczego Ubezpieczenia Społecznego „Kresowiak” w Horyńcu-Zdroju, 37 – 620 Horyniec-Zdrój, ul. Sanatoryjna 2.
2. Osoby do kontaktu: Renata Marcicka, tel. 795 592 009, mail: renata.marcicka@crr-horyniec.pl, Krzysztof Samojednik, tel. 507 223 042,
3. Opis przedmiotu zamówienia:

Przedmiot zamówienia obejmuje dostawę mebli do 12 pokoi pacjentów zlokalizowanych na II i III piętrze budynku R1 -Segment B w CRR KRUS „Kresowiak” w Horyńcu-Zdroju (II piętro pok. 240, 241, 241A, 242, 243, 244 oraz III piętro pok. 338, 339, 339A, 340, 341, 342) według poniższej specyfikacji:

1. **Łóżko kontynentalne 90x200 z nakładką łączącą 2 łóżka, wezgłowiem płytowym oraz nakładką na wezgłowie – 24 szt. (wzór przedstawia rys. 1)**

Podstawa łóżka to boks hotelowy o wysokości min. 25 cm. Podstawę stanowi materac wysokiej jakości oparty na ramie z litego drewna, bez sęków - sosny skandynawskiej. Wkład podstawy stanowi wkład sprężyn kieszeniowych 7 - strefowych o gęstości min. 248 sprężyn na 1 m² (hartowana formatka sprężyny o średnicy 1,8 oraz 1,9 mm). Aby zapobiec przesuwaniu się położonego na podstawie materaca wymaga się wszycie specjalnego ekranu antypoślizgowego. Nogi metalowe wkręcane w stelaż o wysokości max. 12 cm. Do boksu można dołączyć wezgłowie, które można wsunąć w szyny. Dla lepszego bezpieczeństwa użytkownika i żywotności należy zastosować tkaninę, która jest dodatkowo laminowana miękką pianką.

Minimalne wymagania dotyczące tkaniny:

Tkanina łatwa w utrzymaniu w czystości z możliwością dezynfekcji o udokumentowanych parametrach nie gorszych niż :

- Ścieralność : min. 90 000 cykli Martindale
- Trudnopalność według normy BN EN 1021/1-2, Crib 5
- Odporność na pilling 5



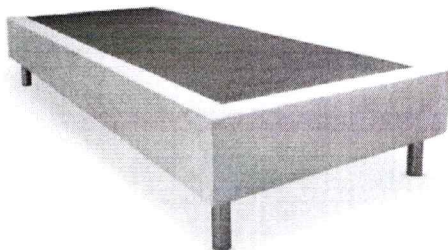
- Skład : poliester 100 %
- Gramatura: min. 290 g/m²
- Odporność na światło: 5

Wezgłowie o wymiarach min: 90x140 cm (przed wykonaniem - należy sprawdzić wymiary). Wezgłowie wykonane z płyty wiórowej gr. min. 18 mm. obustronnie laminowanej o klasie higieniczności E1, obrzeże ABS dobrane pod kolor płyty. Wszystkie elementy widoczne oklejone obrzeżem min. 2 mm. Wezgłowie montowane do ściany w sposób niewidoczny z zewnątrz i z boku wezgłowia.

Nakładka na wezgłowie wykonana z płyty laminowanej gr. max. 8 mm, tapicerowana tkaniną zmywalną, dla komfortu użytkowania pod tkaniną należy zastosować piankę poliuretanową gr. max. 20 mm. Tkanina tapicerska o udokumentowanych parametrach nie gorszych niż :

- Ścieralność : min. 300 000 cykli Martindale
- Trudnopalność według normy BN EN 1021/1-2, Crib 5
- Odporność na pękanie -23 st. C
- Skład: WINYL100 %
- Gramatura min. 685 g/m²
- Odporność na UV – 7
- Ochrona antybakteryjna i przeciwgrzybicza – umożliwiająca dezynfekcję tkaniny.

Dokumenty potwierdzające jakość tkaniny należy załączyć do oferty pod rygorem jej nieważności.



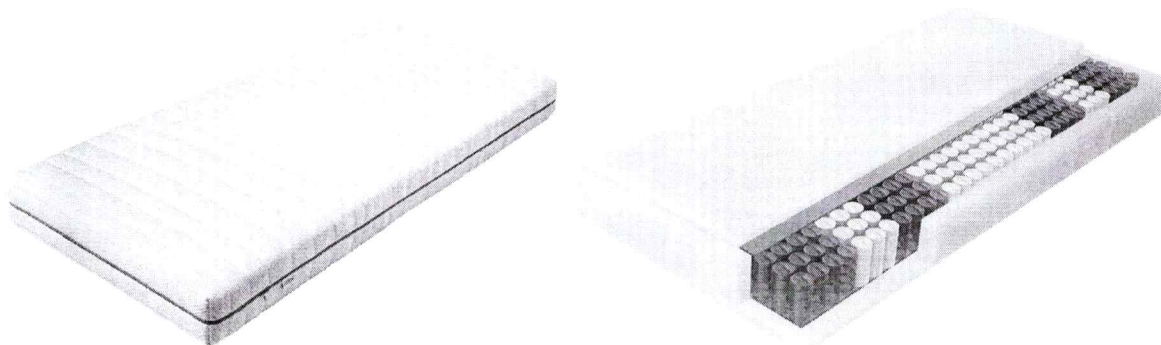
Rys. 1

2. **Materac 90x200 – 24 szt.** (wzór przedstawia rys.2)

Materac antyalergiczny o wymiarach 90x200 cm i grubości min. 18 cm. Wkład materaca wykonany z jednopolowych 7 strefowych sprężyn kieszeniowych (nie mniej iż 265 sprężyn na m²). Sprężyny wykonane z wysokogatunkowej stali sprężystej o średnicy drutu 1.8-2 mm znajdujące się w oddzielnych kieszeniach zwiększających niezależność pracy pojedynczych sprężyn. Jakość wykorzystywanego drutu powinna być potwierdzona certyfikatem ISO 9001. Wkład materaca



obłożony obustronnie pianką poliuretanową HR (wysokoelelastyczną) o grubości min. 3 cm z atestem higienicznym. Dodatkowo z 1 strony warstwą kokosu i filcu. Twardość materaca jedna strona H3, druga strona H4. Pokrowiec biały, antyalergiczny, obustronnie pikowany posiadający atest PZH z zastosowaniem zamka rozdzielczego umożliwiającego zdjęcie i wypranie pokrowca w temperaturze od 60 do 90 stopni Celsjusza.



Rys.2

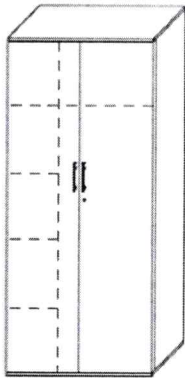
3. Szafa ubraniowa – 12 szt. (wzór przedstawia rys.3)

Szafa o wymiarach 80 cm x 60 cm x 220 cm wykonana z płyty wiórowej obustronnie laminowanej o klasie higieniczności E1, obrzeże ABS dobrane pod kolor płyty.

Szafa skręcana wykonana w technologii umożliwiającej montaż i demontaż szafy bez uszkodzenia jej elementów. Boki, przegroda, fronty wykonane z płyty dwustronnie melaminowanej trójwarstwowej grubości 18mm. Wieńce górny i dolny oraz półki z płyty dwustronnie melaminowanej trójwarstwowej grubości 25 mm. Krawędź wzdłużna boków zamknięta obrzeżem ABS 0,5mm, krawędź wzdłużna przednia i tylna wieńców zamknięta obrzeżem ABS 2mm, krawędzie boczne zamknięte obrzeżem ABS 0,5mm. Krawędź wzdłużna przednia półek zamknięta obrzeżem ABS 2mm, krawędź wzdłużna tylna półek zamknięta folią. Plecy szafy frezowane na obwodzie, wpuszczane w boki i wieńce w celu wzmocnienia konstrukcji szafy oraz ochrony przed kurzem. Nie dopuszcza się pleców nakładanych. Szafa posiada regulację poziomowania od wewnątrz w zakresie min. 1,5 cm. Wieniec dolny szafy posiada podfrezowania pozwalające na schowanie całkowite stopki regulacyjnych w płaszczyźnie wieńca tak aby istniała możliwość posadowienia szafy bezpośrednio na wieńcu. Wnętrze szafy dzielone symetrycznie przegrodą na dwie części. Jedna część (min. 5 półek – 6 przestrzeni). Półki mocowane do korpusu systemem zapadkowym uniemożliwiającym przypadkowe poziome wysunięcie się półek. Regulacja półek według modułu 32mm, po pięć napunktowań na półkę. Druga część z wieńcem, pod którym za pomocą wkrętów przymocowany jest drążek na ubrania po wysunięciu którego wieszanie ubrań jest znacznie



ułatwione oraz dodatkowo 2 półki (górną i dolną np. na obuwie). Drzwi uchylne na zawiasach z amortyzacją zamknięcia, z cichym domykiem i samodociąganiem, regulowane w trzech płaszczyznach, wyposażone w zamek, uchwyty aluminiowe w kolorze czarny -matowym w kształcie litery T oraz listwę przemykową zabezpieczającą przed kurzem.

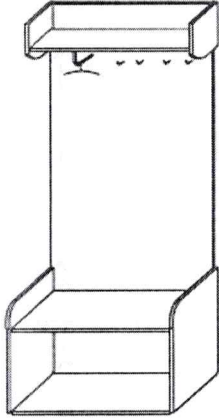


Rys.3

4. Szafa z osłoną ściany i wieszakami – 12 szt. (wzór przedstawia rys. 4)

Wieszak o wymiarach: 85x45x220h wykonany z płyty wiórowej obustronnie laminowanej o klasie higieniczności E1, obrzeże PCV dobrane pod kolor płyty. Boki, półki, plecy wykonane z płyty grubości min.18mm. Wszystkie krawędzie przednie półek i boków oklejone obrzeżem 2mm, pozostałe elementy oklejone obrzeżem 1mm.

Elementy korpusu połączone ze sobą za pomocą złącz mimośrodowych, bez użycia kleju, umożliwiające demontaż mebli. Od dołu zamontowana półka tworząca bagażnik przymocowana do boków wieszaka które „wystają” ponad półkę 4cm zakończone promieniem R4, w górnej części wieszaka również zamontowana półka, osadzona pomiędzy bokami „wystającymi” ponad półkę 4cm zakończona promieniem R4. Wszystkie półki wykonane z płyty dwustronnie melaminowanej trójwarstwowej grubości 25 mm. Wieszak posiada co najmniej 4 haczyki trójramienne oraz stopki poziomujące M9.



Rys. 4

5. Blat z szafką – 12 szt. (wzór przedstawia rys.5)

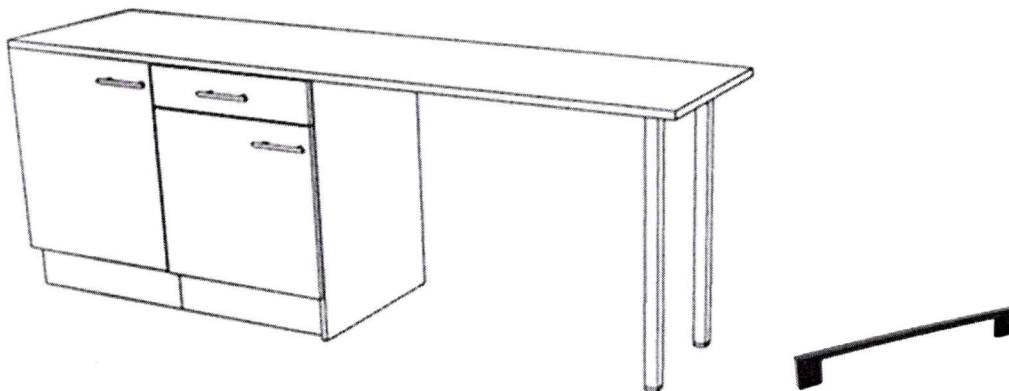
Zabudowa składająca się z blatu 240x60x2,5 cm, szafki – obudowy lodówki i szafki z szufladą.

Szerokość szafek 60 cm. Zabudowa będzie występować w wersji lewej i prawej – strony należy ustalić z zamawiającym podczas wizji lokalnej wraz z opomiarowaniem. Wysokość zabudowy z blatem 85 cm. Wolna część blatu dodatkowo wyposażona w dwie nogi metalowe o przekroju prostokątnym 12x6mm, malowane proszkowo w kolorze srebrny mat (RAL 9006).

Wykonanie mebli: Korpusy szafek wykonane z płyty meblowej gr. Min. 18 mm, wszystkie krawędzie zabezpieczone pcv gr. 1mm wtapianym na gorąco.

W szafkach i szufladzie należy zastosować zawiasy i prowadnice z cichym domykiem i samodociągiem z dożywotnią gwarancją, np. blum, hettich, grass.

Uchwyty metalowe w kolorze czarnym -matowym o rozstawie ok. 128 mm.(+/- 10 mm.)

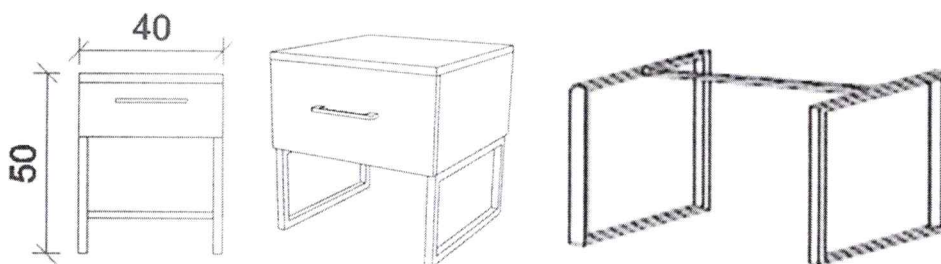


Rys. 5



6. Szafka nocna – 24 szt. (wzór przedstawia rys. 6)

Wykonana z płyty wiórowej obustronnie laminowanej o klasie higieniczności E1, obrzeże ABS w kolorze płyty. Elementy widoczne oklejone obrzeżem ABS 2 mm. Korpus wykonany z płyty grubości min. 18 mm, fronty wykonane z płyty grubości min. 16 mm, wieniec górny, dolny wykonane z płyty grubości 25 mm oklejony obrzeżem ABS o grubości 2 mm i promieniu R=3. Plecy wykonane z płyty wiórowej obustronnie laminowanej grubości min. 16 mm w kolorze mebla. Plecy muszą być wsuwane w nafrezowane rowki w bokach i wieńcu górnym szafki, dodatkowo przymocowane do ścianek bocznych kątownikami. Nie dopuszcza się pleców nakładanych. Cały korpus szafy skręcany za pomocą złączy mimośrodowych zapewniających sztywność konstrukcji, stabilność oraz możliwość demontażu szafki w celu wymiany jakiegokolwiek elementu w razie jego uszkodzenia. Nie dopuszcza się złączy stałych typu konfirmat, kołek lub konstrukcji klejonych. Usłojenie wszystkich elementów płytowych mebla skierowane wzdłuż dłuższych krawędzi. Szafkę stanowi szuflada umieszczona w korpusie tak aby widoczny był tylko wieniec górny. Wieniec dolny chowany za frontem szuflady. Szafka na stelażu wykonanym z profilu metalowego o przekroju 20x20 mm. Stelaż musi posiadać stopki poziomujące. Stelaż połączony pod szufladą profilem metalowym o przekroju 20x20mm w kolorze czarnym. Stelaż malowany proszkowo na czarny mat. Wysokość szuflady: min. 15 cm. Uchwyt metalowy prosty czarny matowy o rozstawie min. 196 mm. Kolorystyka płyty: dąb - do zatwierdzenia przez zamawiającego podczas wizji lokalnej.



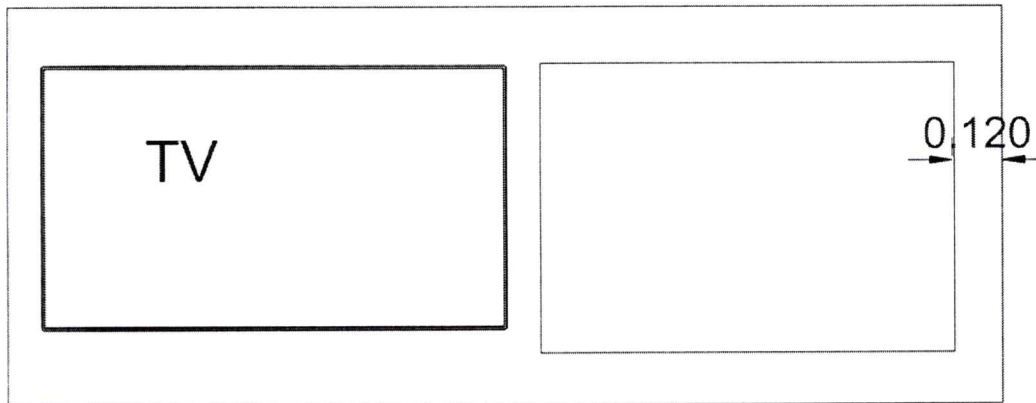
Rys.6

7. Panel ścienny z lustrem – 12 szt. (wzór przedstawia rys.7)

Panel ścienny TV o wymiarach: 240x135 cm z lustrem o wymiarach 90x70 cm. Lustro umieszczone po prawej lub lewej stronie panela (strony umieszczenia lustra do uzgodnienia z Zamawiającym podczas wizji lokalnej). Po drugiej stronie miejsce na uchwyt pod TV. Panel wykonany z płyty wiórowej gr. min. 18 mm. obustronnie laminowanej o klasie higieniczności E1, obrzeże ABS dobrane pod kolor płyty. Wszystkie elementy widoczne oklejone obrzeżem 2 mm. Panel montowany do ściany poprzez powieszenie na listwach zaciosowych w sposób niewidoczny z zewnątrz.



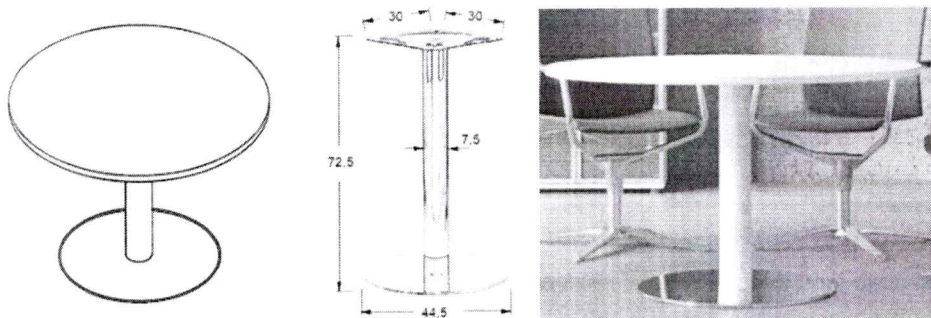
Panel musi być wyposażony w kanał kablowy pionowy w celu podłączenia przewodów RTV z listwy przypodłogowej.



Rys.7

8. **Stolik pokojowy – 12 szt.** (wzór przedstawia rys. 8)

Stolik pokojowy o średnicy blatu 70 cm (max 80 cm) i wysokości 75 cm . Błat stolika wykonany z płyty wiórowej melaminowanej posiadającej klasę higieny E-1, grubość blatu 25 mm, krawędzie płyt wykończone trwałą doklejką PCV grubości 2 mm wtapianą na gorąco. Błat przykręcony na stałe do stelaża za pomocą śrub metrycznych wkręcanych w metalowe mufy zamontowane w blacie. Kolumna stelaża stalowa malowana proszkowo, talerz wykonany ze stali nierdzewnej.



Rys. 8

Dopuszczalna tolerancja wymiarów mebli +/- 2 cm.

4. Wykonawca w cenie oferty zapewni: transport, rozładunek oraz montaż mebli w pokojach.
5. Termin wykonania zamówienia: **do dnia 31.10.2024 r.**
6. Sposób przygotowania oferty oraz miejsce i termin składania ofert:



Ofertę należy złożyć w formie pisemnej w kopercie zaadresowanej do Zamawiającego, która będzie posiadać następujące oznaczenia: „ Dostawa mebli do pokoi pacjentów”

oraz opatrzyć kopertę pieczęcią adresową Wykonawcy:

- 1) osobiście w siedzibie Zamawiającego: Sekretariat I p. nr pok. 176 lub
- 2) przesać na adres: CRR KRUS „Kresowiak” w Horyńcu-Zdroju, 37 – 620 Horyniec-Zdrój, ul. Sanatoryjna 2,
lub
- 3) przesać w wersji elektronicznej na adres poczty elektronicznej*: sekretariat@crr-horyniec.pl

w nieprzekraczalnym terminie **do dnia 25.09.2024 r do godz. 10:00**

W przypadku przesyłania oferty w wersji elektronicznej, podpisana oferta powinna zostać zeskanowana i zapisana w formacie PDF. Następnie plik powinien zostać skompresowany do formatu ZIP lub RAR oraz zabezpieczony przed otwarciem hasłem. Wykonawca przesyła Zamawiającemu, hasło do otwarcia pliku pocztą elektroniczną nie wcześniej niż po upływie terminu składania ofert i nie później niż **do godz. 10:30 dnia 25.09.2024 r.*

7. Oferty otrzymane po terminie składania ofert zostaną zwrócone Wykonawcom bez otwierania.

8. Kryterium oceny ofert: **cena 100 punktów**

9. Termin związania ofertą wynosi: 14 dni.

Bieg terminu związania ofertą rozpoczyna się wraz z upływem terminu składania ofert.

10. Do oferty **muszą być dołączone** następujące dokumenty:

- a) formularz oferty wraz ze specyfikacją cenową Wykonawcy, sporządzony na podstawie wzoru stanowiącego załącznik do niniejszego ogłoszenia,
- b) atest higieniczny na dany mebel lub serię mebli (np. biurko, szafa, stolik), nie dopuszcza się przedłożenia atestu higienicznego tylko i wyłącznie na użytą płytę meblową,
- c) atest wytrzymałościowy na dany mebel lub serię mebli,
- d) atest trudnopalności (jeśli dotyczy)
- e) oświadczenie, iż przedkładane atesty dotyczą tego zamówienia (podczas składania oferty dopuszcza się złożenie wzoru atestu)
- f) inne:

.....
.....



Centrum Rehabilitacji Rolników
Kasy Rolniczego Ubezpieczenia Społecznego „Kresowiak”
w Horyńcu-Zdroju
ul. Sanatoryjna 2, 37-620 Horyniec-Zdrój
tel./fax: (16) 631-30-58, 631-30-64, 631-34-43
e-mail: sekretariat@crr-horyniec.pl

Oferent musi potwierdzić, że przedkładane atesty dotyczą konkretnego zamówienia.

Dokumenty winny być złożone w formie oryginału lub kopii poświadczonej przez Wykonawcę za zgodność z oryginałem.

Przed przystąpieniem do złożenia oferty **obowiązkowe jest** odbycie wizji lokalnej (pod rygorem odrzucenia oferty) w dniach od poniedziałku do piątku w godz. od 7:30 do 14:00 po uzgodnionym wcześniej telefonicznie terminie.

Kolorystyka mebli do ustalenia z Zamawiającym na podstawie przedstawionego przez Oferenta wzornika kolorów podczas wizji lokalnej dopasowana do mebli znajdujących się już na wyposażeniu.

Niniejsze ogłoszenie o zamówieniu nie stanowi zobowiązania CRR KRUS „Kresowiak” w Horyńcu – Zdroju do zawarcia umowy.

Zatwierdzono przez

Kierownika Zamawiającego



Pieczęć Wykonawcy

Miejscowość, dnia..... roku

FORMULARZ OFERTOWY

w postępowaniu o wartości zamówienia
nie przekraczającej równowartości kwoty 130 000 zł

na
/wpisać przedmiot zamówienia/

FIRMA(NAZWA) WYKONAWCY

.....
(adres, NIP, e-mail)

składa niniejszą ofertę.

1. Oświadczam, że zapoznałem się z warunkami Ogłoszenia o zamówieniu i nie wnoszę do nich zastrzeżeń.
2. Oferuję realizację przedmiotu zamówienia za cenę _____ zł brutto, słownie złotych:
.....w tym zł - podatek VAT %
3. Oświadczam, że zapoznałem się z opisem przedmiotu zamówienia i wymogami Zamawiającego oraz wzorem umowy i nie wnoszę do nich żadnych zastrzeżeń.
4. Oświadczam, że posiadam odpowiednią wiedzę, doświadczenie i dysponuje stosowną bazą do wykonania przedmiotu umowy.
5. Oświadczam, że znajduję się w sytuacji ekonomicznej i finansowej zapewniającej wykonanie zamówienia.
6. Zobowiązuję się wykonać zamówienie w terminie: **do dnia 31.10.2024 r.**
7. Udzielam gwarancji **na okres: 5 lat.**
8. Uważam się za związanych niniejszą ofertą **przez okres 14 dni.**
9. Oświadczamy, że wypełniliśmy obowiązki informacyjne przewidziane w art. 13 lub art. 14 RODO wobec osób fizycznych, od których dane osobowe bezpośrednio lub pośrednio pozyskaliśmy w celu ubiegania się o udzielenie zamówienia publicznego w niniejszym postępowaniu.*

* W przypadku gdy wykonawca nie przekazuje danych osobowych innych niż bezpośrednio jego dotyczących lub zachodzi wyłączenie stosowania obowiązku informacyjnego, stosownie do art. 13 ust. 4 lub art. 14 ust. 5 RODO treści oświadczenia wykonawca nie składa (usunięcie treści oświadczenia np. przez jego wykreślenie).

10. Ofertę składamy na ____ ponumerowanych stronach.

11. Oświadczam, że nie zachodzą w stosunku do mnie przesłanki wykluczenia z postępowania na podstawie art. 7 ust. 1 ustawy z dnia 13 kwietnia 2022 r. o szczególnych rozwiązaniach w zakresie przeciwdziałania wspieraniu agresji na Ukrainę oraz służących ochronie bezpieczeństwa narodowego (Dz. U. poz. 835). *

* Zgodnie z treścią art. 7 ust. 1 ustawy z dnia 13 kwietnia 2022 r. o szczególnych rozwiązaniach w zakresie przeciwdziałania wspieraniu agresji na Ukrainę oraz służących ochronie bezpieczeństwa narodowego, zwanej dalej „ustawą”, z postępowania o udzielenie zamówienia publicznego wyklucza się:



Centrum Rehabilitacji Rolników
Kasy Rolniczego Ubezpieczenia Społecznego „Kresowiak”
w Horyńcu-Zdroju
ul. Sanatoryjna 2, 37-620 Horyniec-Zdrój
tel./fax: (16) 631-30-58, 631-30-64, 631-34-43
e-mail: sekretariat@crr-horyniec.pl

1) wykonawcę oraz uczestnika konkursu wymienionego w wykazach określonych w rozporządzeniu 765/2006 i rozporządzeniu 269/2014 albo wpisanego na listę na podstawie decyzji w sprawie wpisu na listę rozstrzygającej o zastosowaniu środka, o którym mowa w art. 1 pkt 3 ustawy;

2) wykonawcę oraz uczestnika konkursu, którego beneficjentem rzeczywistym w rozumieniu ustawy z dnia 1 marca 2018 r. o przeciwdziałaniu praniu pieniędzy oraz finansowaniu terroryzmu (Dz. U. z 2022 r. poz. 593 i 655) jest osoba wymieniona w wykazach określonych w rozporządzeniu 765/2006 i rozporządzeniu 269/2014 albo wpisana na listę lub będąca takim beneficjentem rzeczywistym od dnia 24 lutego 2022 r., o ile została wpisana na listę na podstawie decyzji w sprawie wpisu na listę rozstrzygającej o zastosowaniu środka, o którym mowa w art. 1 pkt 3 ustawy;

3) wykonawcę oraz uczestnika konkursu, którego jednostką dominującą w rozumieniu art. 3 ust. 1 pkt 37 ustawy z dnia 29 września 1994 r. o rachunkowości (Dz. U. z 2021 r. poz. 217, 2105 i 2106), jest podmiot wymieniony w wykazach określonych w rozporządzeniu 765/2006 i rozporządzeniu 269/2014 albo wpisany na listę lub będący taką jednostką dominującą od dnia 24 lutego 2022 r., o ile został wpisany na listę na podstawie decyzji w sprawie wpisu na listę rozstrzygającej o zastosowaniu środka, o którym mowa w art. 1 pkt 3 ustawy.

12. Załącznikami do niniejszego formularza oferty stanowiącymi integralną część oferty są:

a. Specyfikacja Cenowa Wykonawcy

b. _____

c. _____

.....
(podpis upoważnionego przedstawiciela Wykonawcy)



SPECYFIKACJA CENOWA WYKONAWCY

NINIEJSZY ZAŁĄCZNIK DO FORMULARZA OFERTOWEGO ZAWIERA WYLICZONĄ CENĘ OFERTY.

Lp.	Opis elementów składnikowych przedmiotu zamówienia	Jednostka miary	Ilość	Cena	VAT w %	Wartość netto	Wartość brutto
1	Łóżko 90x200	Szt.	24				
2	Materac 90x200	Szt.	24				
3	Szafa ubraniowa	Szt.	12				
4	Szafa z osłoną ściany i wieszakami	Szt.	12				
5	Błat z szafką	Szt.	12				
6	Szafka nocna	Szt.	24				
7	Panel ścienny z lustrem	Szt.	12				
8	Stolik pokojowy	Szt.	12				
				Razem		-	-

Razem wszystkie koszty związane z prawidłową realizacją zamówienia:

Netto: _____ zł,

Słownie _____ zł,

Brutto: _____ zł,

Słownie _____ zł,

Powyższe wartości należy wprowadzić do OFERTY

Miejscowość _____ dnia _____ 20__ roku.

.....
(pieczęć i podpis osoby uprawnionej do składania oświadczeń woli w imieniu wykonawcy)

UMOWA -WZÓR

zawarta w dniu r. w Horyńcu-Zdroju
pomiędzy:

Centrum Rehabilitacji Rolników Kasy Rolniczego Ubezpieczenia Społecznego „Kresowiak”
w Horyńcu-Zdroju, ul. Sanatoryjna 2, 37-620 Horyniec-Zdrój, NIP 793-10-01-235, BDO
000101131 wpisanym do rejestru stowarzyszeń, innych organizacji społecznych i
zawodowych, fundacji oraz samodzielnych publicznych zakładów opieki zdrowotnej
Krajowego Rejestru Sądowego prowadzonego przez Sąd Rejonowy w Rzeszowie, XII Wydział
Gospodarczy Krajowego Rejestru Sądowego pod numerem KRS 0000043086

reprezentowanym przez:

Martę Langner - Dyrektora,

zwanym dalej „Zamawiającym”

a*, NIP..... wpisanym do rejestru KRS.....

reprezentowanym przez:

1.-
2.-

..... zamieszkałym prowadzącym działalność gospodarczą
pod firmą NIP

**wybrać właściwe*

zwanym dalej „Wykonawcą”.

Niniejsza umowa została zawarta z pominięciem przepisów ustawy z dnia 11 września 2019 Prawo zamówień
publicznych (art. 2 ust.1 pkt 1).

§ 1.

Przedmiot umowy

1. Przedmiotem niniejszej umowy jest dostawa mebli w dalszej części zwanych „towarem”.
Asortyment, ilość i ceny jednostkowe określa załącznik nr 1 do niniejszej umowy.
2. Towar będzie fabrycznie nowy, dostarczony w opakowaniu zabezpieczającym przed
zmianami ilościowymi i jakościowymi.
3. Wykonawca udziela **5 letniej gwarancji jakości** na dostarczony towar licząc od daty
odbioru towaru przez Zamawiającego.

§ 2.

Wartość umowy i warunki płatności

1. Wartość przedmiotu umowy, zgodnie z przedstawioną i przyjętą ofertą wynosi:..... zł brutto (słownie)w tym VAT%.
2. Zapłata za towar nastąpi w ciągu 14 dni od daty prawidłowo wystawionej faktury na rachunek bankowy Wykonawcy wskazany na fakturze.
3. W przypadku wystawienia faktury elektronicznej za pomocą platformy elektronicznego fakturowania, faktura winna być przekazana na konto użytkownika o numerze identyfikacyjnym NIP 7931001235.
4. Podstawą do wystawienia faktury jest odbiór towaru zgodnie z § 4.
5. Za dzień zapłaty uważa się dzień obciążenia rachunku bankowego Zamawiającego.
6. Ceny określone w załączniku nr 1 pozostają niezienne przez okres realizacji niniejszej umowy.

§ 3.

Miejsce i termin wykonania umowy

1. Wykonawca zobowiązany jest dostarczyć towar do miejsca wskazanego przez Zamawiającego transportem własnym. Koszty dostawy obciążają Wykonawcę.
2. Wykonawca w cenie oferty zapewni: transport, rozładunek oraz montaż w miejscu wskazanym przez Zamawiającego.
3. Miejsce dostarczenia towaru: pokoje na II i III piętrze budynku R1.
4. Za szkody lub braki powstałe w czasie transportu odpowiada Wykonawca.
5. Wykonanie umowy nastąpi do dnia 31.10.2024 r.

§ 4.

Warunki dostawy i odbioru

1. Warunkiem dokonania odbioru przez Zamawiającego będzie dostarczenie przez Wykonawcę towaru zgodnie z warunkami niniejszej umowy oraz karty gwarancyjne, wykazy ukończenia, instrukcje użytkownika, atesty, certyfikaty itp. w języku polskim.
2. Odbiór przedmiotu umowy potwierdzony zostanie protokołem odbioru, podpisanym przez przedstawicieli stron, po sprawdzeniu ilości, jakości, rodzaju i ukończenia towarów dwóch egzemplarzach dla każdej ze stron.
3. W przypadku stwierdzenia, iż dostarczony towar nie spełnia wymogów określonych w § 1 ust.1 i ust.2 Zamawiający odmówi odbioru części lub całości towaru podając w protokole przyczynę odmowy oraz wyznaczy termin dostarczenia wolnych od wad towarów. Czynność odbioru zostanie powtórzona.
4. Odpowiedzialnym za realizację umowy ze strony Zamawiającego jest:

Renata Marcicka, tel. 795 592 009, e-mail: renata.marcicka@crr-horyniec.pl.

§ 5.

Reklamacja

W przypadku stwierdzenia wady dostarczonego towaru Zamawiający niezwłocznie zawiadomi Wykonawcę o rodzaju wady, najpóźniej w terminie 3 dni roboczych od jej wykrycia na adres e-mail:..... Wykonawca zobowiązuje się do usunięcia zgłoszonych wad, na swój koszt, w terminie 7 dni od zawiadomienia o ich stwierdzeniu, a jeśli wad nie będzie można usunąć, to do wymiany towaru na taki sam towar wolny od wad w terminie 7 dni.

§ 6.

Kary umowne

1. Z tytułu nie wykonania lub nienależytego wykonania przedmiotowej umowy Wykonawca zapłaci Zamawiającemu karę umowną w następujących przypadkach i w wysokościach:
 - a. 15% wartości umowy, gdy Zamawiający odstąpi od umowy z powodu okoliczności, za które odpowiada Wykonawca;
 - b. 15% wartości umowy, gdy od umowy odstąpi Wykonawca;
 - c. 0,2% wartości umowy za dostawę towaru z wadami, za każdy rozpoczęty dzień opóźnienia w dostarczeniu zamówionych wyrobów wolnych od wad w miejsce wadliwych wyrobów;
 - d. 0,2% wartości umowy niezrealizowanej w terminie za każdy rozpoczęty dzień opóźnienia.

Kary umowne oblicza się od wartości brutto przedmiotu umowy.

2. Łączna maksymalna wysokość kar umownych, których mogą dochodzić strony nie może przekroczyć 15 % kwoty określonej w §2 ust. 1 umowy
3. Zamawiający niezależnie od kary umownej może dochodzić od Wykonawcy odszkodowania na ogólnych zasadach odpowiedzialności kontraktowej, przewyższającego wysokość kary umownej.
4. Wykonawca nie może zwolnić się od odpowiedzialności względem Zamawiającego z tego powodu, że nie wykonanie lub nienależyte wykonanie umowy przez Wykonawcę było następstwem niewykonania lub nienależytego wykonania zobowiązań wobec Wykonawcy przez jego kooperantów.
5. Zamawiającemu przysługuje prawo do dokonania potrącenia kar umownych z objętych fakturą należności przysługujących Wykonawcy na co Wykonawca wyraża zgodę.

§ 7.

Prawo odstąpienia

1. Zamawiającemu przysługuje prawo odstąpienia od umowy w następujących przypadkach:

- a. Wykonawca wykonuje przedmiot umowy niezgodnie z jej postanowieniami, w szczególności, gdy dostarcza towar niezgodny ze złożoną ofertą;
 - b. likwidacji lub ogłoszenia upadłości Wykonawcy.
2. Odstąpienie od umowy w przypadkach określonych w ust.1 może nastąpić w terminie 30 dni od powzięcia wiadomości o powyższych okolicznościach.

§ 8.

Postanowienia końcowe

1. Wszelkie zmiany niniejszej umowy wymagają formy pisemnej w postaci aneksu pod rygorem nieważności.
2. Wykonawca zobowiązuje się do informowania Zamawiającego o zmianie formy prowadzonej działalności oraz zmianie adresu siedziby firmy i zamieszkania jej właściciela, pod rygorem uznania korespondencji kierowanej na ostatni podany przez Wykonawcę adres za doręczony. Powyższe zobowiązanie dotyczy okresu obowiązywania umowy, gwarancji oraz niezakończonych rozliczeń wynikających z umowy.
3. Zamawiający oświadcza, iż realizuje obowiązki Administratora Danych Osobowych określone w przepisach Rozporządzenia Parlamentu Europejskiego i Rady (UE) 2016/679 z dnia 27 kwietnia 2016 r. w sprawie ochrony osób fizycznych w związku z przetwarzaniem danych osobowych i w sprawie swobodnego przepływu takich danych oraz uchylenia dyrektywy 95/46/WE (dalej: RODO) oraz wydanymi na jego podstawie krajowymi przepisami z zakresu ochrony danych osobowych. Klauzula informacyjna stanowi załącznik do umowy.
4. W sprawach nieuregulowanych mają zastosowanie przepisy Kodeksu cywilnego i innych powszechnie obowiązujących aktów prawnych odnoszących się do przedmiotu umowy.
5. Ewentualne spory dotyczące realizacji umowy rozstrzygać będzie Sąd właściwy dla siedziby Zamawiającego.
6. Umowę sporządzono w dwóch jednobrzmiących egzemplarzach, po jednym dla każdej ze stron.

WYKONAWCA :

.....

ZAMAWIAJĄCY:

.....



**Klauzula informacyjna danych osobowych przetwarzanych w związku z udzielaniem zamówień publicznych,
do których nie stosuje się przepisów ustawy – Prawo zamówień publicznych (o wartości mniejszej niż 130.000 zł netto)**

Na podstawie art. 13 ust. 1 i ust. 2 rozporządzenia Parlamentu Europejskiego i Rady (UE) 2016/679 z 27.4.2016 r. w sprawie ochrony osób fizycznych w związku z przetwarzaniem danych osobowych i w sprawie swobodnego przepływu takich danych oraz uchylenia dyrektywy 95/46/WE (dalej: RODO), informujemy, że:

1	TOŻSAMOŚĆ ADMINISTRATORA	Administratorem Pani/Pana danych osobowych jest Centrum Rehabilitacji Rolników Kasy Rolniczego Ubezpieczenia Społecznego „Kresowiak”(CRR KRUS „Kresowiak”) z siedzibą w Horyńcu-Zdroju, ul. Sanatoryjna 2.
2	DANE KONTAKTOWE ADMINISTRATORA	Z Administratorem można skontaktować się pisemnie, na adres jego siedziby lub telefonicznie: +16 6313058
3	DANE KONTAKTOWE INSPEKTORA OCHRONY DANYCH	Administrator wyznaczył Inspektora Ochrony Danych, z którym można się skontaktować listownie na adres: ul. Sanatoryjna 2, 37-620 Horyniec-Zdrój. poprzez email: iod@crr-horyniec.pl. Z Inspektorem można się kontaktować we wszystkich sprawach dotyczących przetwarzania danych osobowych oraz korzystania z praw związanych z przetwarzaniem danych.
4	CELE PRZETWARZANIA I PODSTAWA PRAWNA PRZETWARZANIA	Będziemy przetwarzać Pani/Pana dane osobowe w celu prowadzenia postępowania o udzielenie zamówienia publicznego o wartości mniejszej niż 130.000,00 zł netto, prowadzonego w trybie nie podlegającym ustawie Prawo zamówień publicznych, w celu związanym z potrzebą wyłonienia Wykonawcy w ramach postępowań o udzielenie zamówienia lub w celu zawarcia, realizacji i rozliczenia umowy. Państwa dane osobowe przetwarzane będą na podstawie art. 6 ust.1 lit. b) RODO (w celu zawarcia umowy) lub art.6 ust.1 lit. c) RODO (obowiązki prawne ciążące na administratorze), innych krajowych lub unijnych przepisów odnoszących się do zamówień, przedmiotu umowy, w szczególności na podstawie przepisów: - ustawy z dnia 27 sierpnia 2009 r. o finansach publicznych - ustawy z dnia 23 kwietnia 1964 r. Kodeks cywilny - ustawy z dnia 14 lipca 1983 r. o narodowym zasobie archiwalnym i archiwach
5	INFORMACJA O DOWOLNOŚCI LUB OBOWIĄZKU PODANIA DANYCH	Podanie Pani/Pana danych osobowych w związku z udziałem w postępowaniu o zamówienia publiczne nie jest obowiązkowe, ale jest warunkiem niezbędnym do wzięcia w nim udziału.
6	INFORMACJE O ODBIORCACH DANYCH OSOBOWYCH LUB O KATEGORIACH ODBIORCÓW	Pani/Pana dane osobowe mogą zostać udostępnione odbiorcom lub kategoriom odbiorców, tj.: organom publicznym, instytucjom i innym podmiotom upoważnionym do dostępu lub otrzymania danych osobowych na podstawie przepisów prawa. Odbiorcami danych mogą być również dostawcy niezbędnych usług, podczas których przetwarzane są dane osobowe w imieniu Administratora na podstawie stosownych umów.
7	PRZEKAZANIE DANYCH OSOBOWYCH DO PAŃSTWA TRZECIEGO LUB ORGANIZACJI MIĘDZYNARODOWEJ	Pani/Pana dane osobowe nie będą przekazane do państwa trzeciego lub organizacji międzynarodowej
8	OKRES PRZECHOWYWANIA DANYCH, LUB KRYTERIA USTALANIA TEGO OKRESU	Pani/Pana dane osobowe będą przetwarzane przez okres niezbędny dla realizacji celu wskazanego w pkt. 4, a następnie dokumentacja będzie archiwizowana przez okres wskazany w Jednolitym Rzeczym Wykazie Akt w CRR KRUS „Kresowiak” w Horyńcu-Zdroju. Okres przechowywania rozliczeń finansowych, faktur wynika z artykułu 74 ustęp 2 oraz 3 Ustawy z dnia 29 września 1994 r. o rachunkowości i wynosi 5 lat od początku roku następującego po roku obrotowym, którego dane dotyczą.
9	PRAWA PODMIOTÓW DANYCH	Posiada Pani/Panu prawo do informacji o sposobach i zasadach przetwarzania danych, żądania od Administratora dostępu do swoich danych osobowych, ich sprostowania, usunięcia lub ograniczenia przetwarzania lub o prawie do wniesienia sprzeciwu wobec takiego przetwarzania, a także prawo do przenoszenia danych, z zastrzeżeniem, że niektóre z tych praw podlegają ograniczeniu z uwagi na fakt, iż podstawą prawną przetwarzania danych jest art. 6 ust. 1 lit. b) i c) RODO.
10	PRAWO WNIESIENIA SKARGI DO ORGANU NADZORCZEGO	Przysługuje Pani/Panu prawo wniesienia skargi do Organu Nadzorczego gdy uzna Pani/Pan, iż przetwarzanie danych osobowych Pani/Pana dotyczących narusza przepisy RODO. Szczegółowe informacje na stronie: https://www.uodo.gov.pl . Szczegółowe informacje na stronie: https://www.uodo.gov.pl .
11	ZAUTOMATYZOWANE PODEJMOWANIE DECYZJI I PROFILOWANIE DANYCH	W trakcie przetwarzania danych nie będzie dochodziło do zautomatyzowanego podejmowania decyzji ani do profilowania.

Jednocześnie Zamawiający przypomina o ciążącym na Pani/Panu obowiązku informacyjnym wynikającym z art. 14 RODO względem osób fizycznych, których dane przekazane zostaną Zamawiającemu w związku z prowadzonym postępowaniem i które Zamawiający pośrednio pozyska od Wykonawcy biorącego udział w postępowaniu, chyba że ma zastosowanie co najmniej jedno z wyłączeń, o których mowa w art. 14 ust. 5 RODO.